

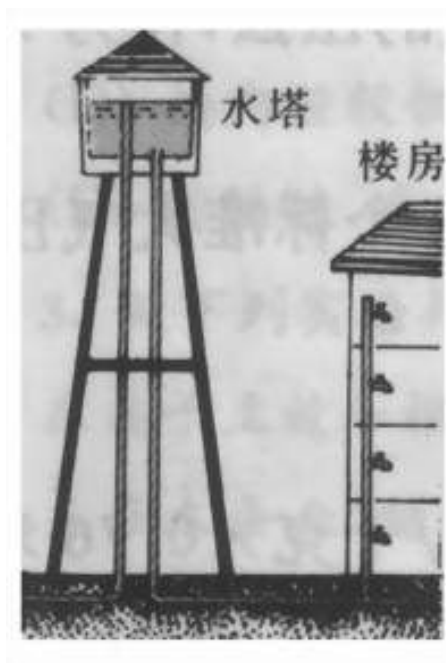


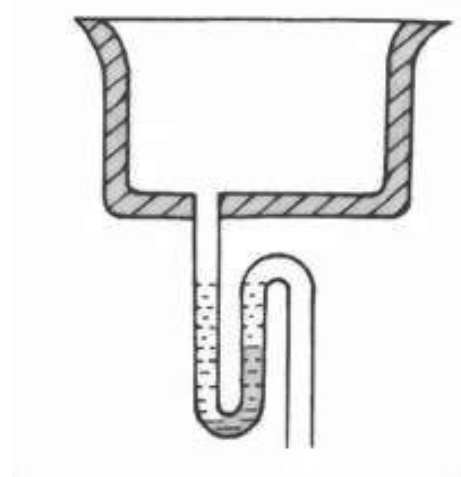
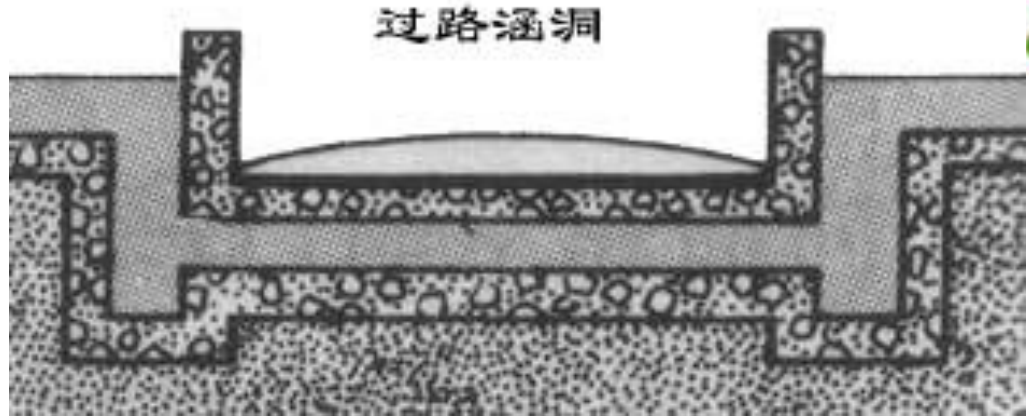
黄冈学习网
www.hgxxw.net

连连通器

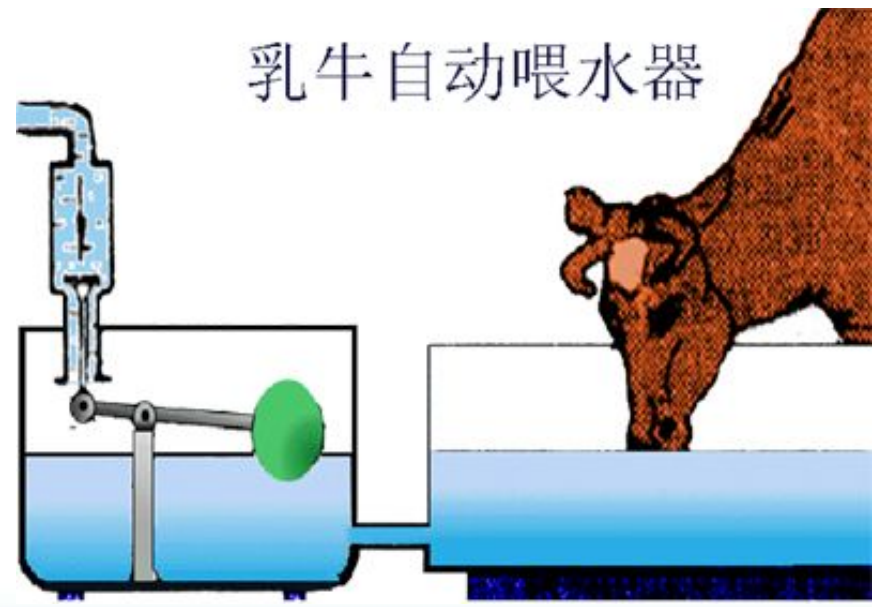


1、定义：上端开口，下部连通的容器叫连通器





乳牛自动喂水器



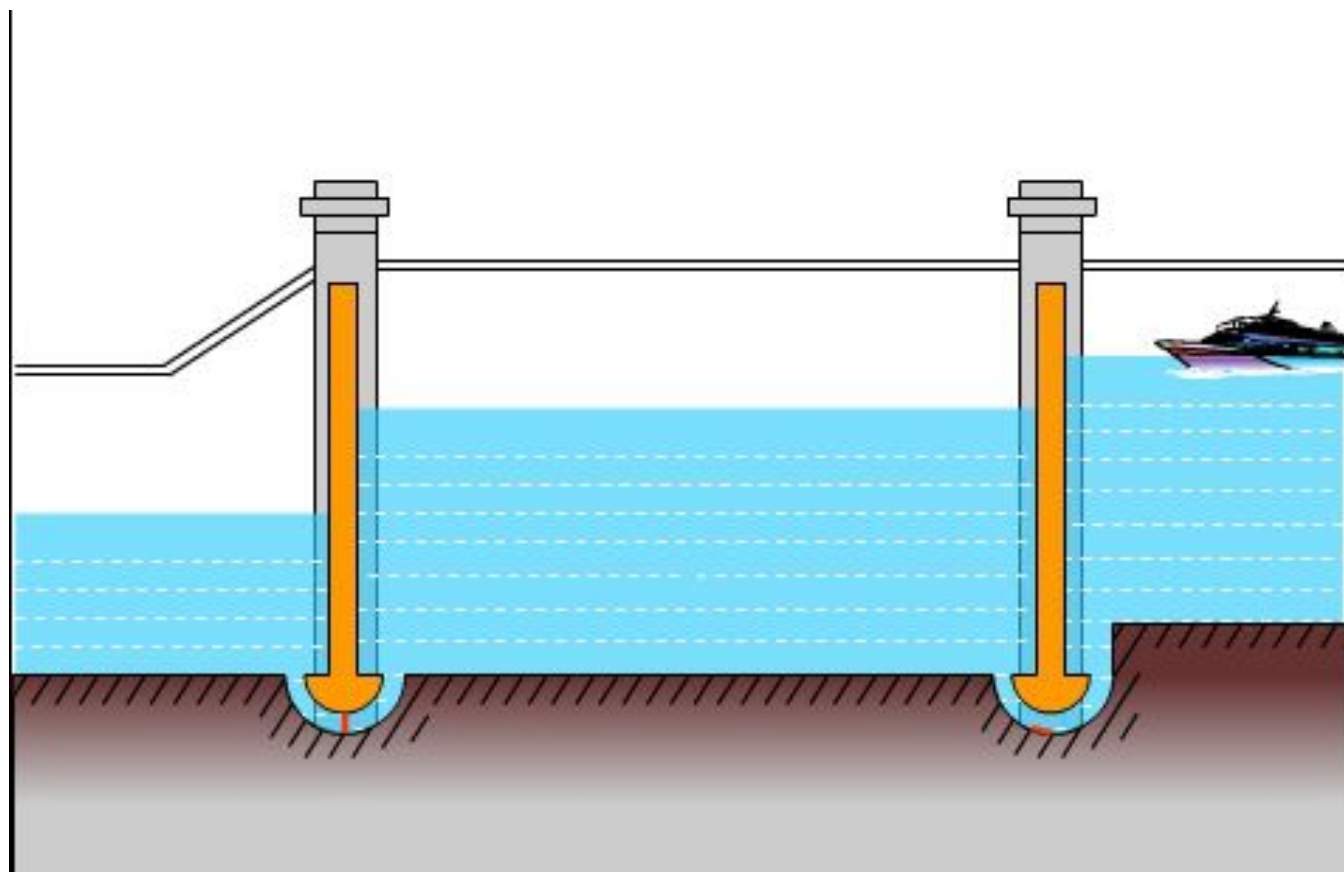
2、特点：连通器里如果只有一种液体，在液体不流动的情况下，连通器各容器的液体总保持相平

3、连通器的应用——船闸



三峡大坝的双线五级船闸，它全长6.4公里，船闸上下落差达113米，船舶通过船闸要翻越40层楼房的高度，规模举世无双，是世界上最大的船闸。三峡船闸的闸门非常高大，其首级人字闸门每扇门高近40m，宽二十多米，如果平放在地面上，有两个篮球场大。

3、连通器的应用——船闸



血压

血压是血液在血管内流动时，作用于血管壁上的压强。

血压的测量



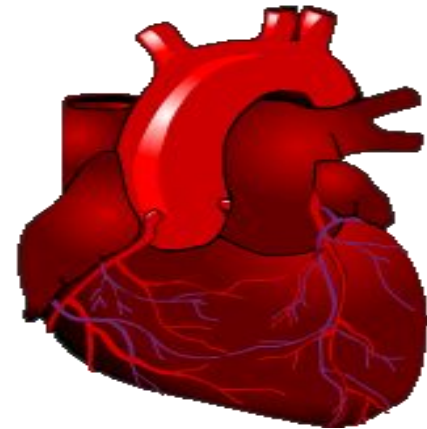
黄冈学习网

www.hgxxw.net



收缩压和舒张压

- ❖ 心脏收缩时，动脉血压所达到的最高数值叫做**收缩压**。
- ❖ 心脏舒张时，动脉血压所达到的最低数值叫做**舒张压**。





人体正常血压

收缩压12~18.7千帕

舒张压8~12千帕

高血压：

舒张压**大于**12千帕

低血压：

收缩压**小于**12千帕