



黄冈学习网  
www.hgxxw.net

# 过滤

过滤:分离液体与难溶于液体的固体的操作。



黄冈学习网  
www.hgxxw.net

过滤需要用到的仪器:



## 滤纸的折叠方法:



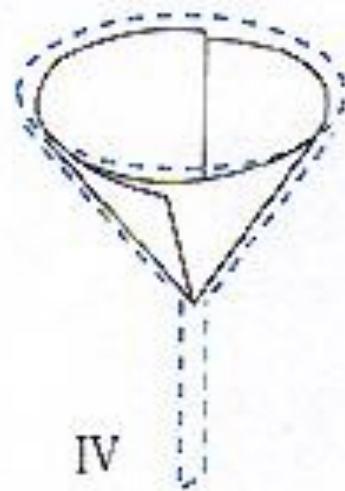
I



II

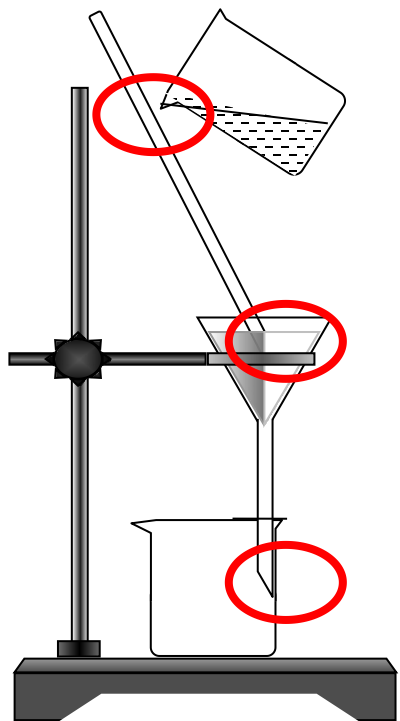


III



IV

# 过滤法注意事项及原因分析



操作	注意事项	原因
一贴	滤纸紧贴漏斗内壁	加快过滤速度
二低	滤纸低于漏斗边缘	防止滤液从漏斗外壁流下
	液面低于滤纸边缘	防止液体从滤纸外侧流入滤液
三靠	烧杯口紧靠玻璃棒	防止水流冲出滤纸
	玻璃棒紧靠三层滤纸	防止戳破滤纸
	漏斗下端紧靠烧杯壁	加快过滤速度

1、玻璃棒在实验操作中的作用？

引流

2、如果两次过滤后滤液仍然浑浊,是什么原因? 该怎么办?

(1)滤纸破损

(2)滤液液面高于滤纸边缘

(3)仪器不干净等

重新过滤

3、过滤操作主要去除水中的什么杂质？过滤后的水是纯水吗？

除去了不溶性的杂质；不是纯水。



黄冈学习网

[www.hgxxw.net](http://www.hgxxw.net)